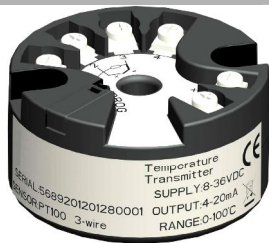


XP1028 两线制智能温度变送器

概述

XP1028 是一种通用智能型两线制温度变送器，可用于检测热电阻，热电偶，毫伏和电阻信号，用户可通过 PC 组态设置输入类型和量程范围，并拥有优异的性能、可靠性和抗干扰能力；广泛适用于各种工业应用。



特性

- 热电阻，热电偶通用，可通过 PC 组态配置
- 输入输出电磁隔离
- 超低工作电压，支持更高负载电阻
- 内置冷端补偿
- 24 位数字化转换结合数字线性化技术，精度更高
- 真空灌封工艺，抗震防潮
- 电磁兼容性符合 EN 61326 和 EN21
- 适合安装于标准接线盒 (DIN B) 内

输入信号与基本误差

XP1028		输入范围		基本误差	
输入类型		测量范围	最小量程	绝对误差	量程误差
热电阻	Pt 100	-200~850℃	50℃	±0.4℃	±0.2% F.S
	Pt 1000	-200~850℃	50℃	±0.6℃	±0.2% F.S
	Cu50	-50~150℃	50℃	±0.4℃	±0.2% F.S
	Cu100	-50~150℃	50℃	±0.4℃	±0.2% F.S
	Ni1000	-60~250℃	50℃	±0.6℃	±0.2% F.S
线性电阻		0-400Ω	20Ω	0.2Ω	±0.2% F.S
		0-4000Ω	100Ω	0.5Ω	±0.2% F.S
热电偶	K 型	-200~1372℃	50℃	±1℃	±0.2% F.S
	S 型	0~1768℃	200℃	±3℃	±0.2% F.S
	E 型	-200~1000℃	50℃	±1℃	±0.2% F.S
	B 型	100~1820℃	200℃	±3℃	±0.2% F.S
	R 型	0~1768℃	200℃	±3℃	±0.2% F.S
	T 型	-200~400℃	50℃	±1℃	±0.2% F.S
	J 型	-200~1200℃	50℃	±1℃	±0.2% F.S
	N 型	-200~1300℃	50℃	±1.5℃	±0.2% F.S
毫伏电压		-10~100mV	10mV	40μV	±0.2% F.S

备注：1、精度测试时环境温度 25±2℃, 24V 电源电压，250 欧负载；
2、应用时实际误差取绝对误差和量程误差的最大值。

技术规格

工作环境

工作温度：-40 到 85℃

存储温度：-50 到 120℃

相对湿度：0~95%RH 允许凝结

大气压力：86~106kPa

工作电源

电源电压：8~36V

电源允许纹波： $V_{p-p} < 1.0\%$

电源电压影响： $< 0.002\% \text{ F.S} / \text{V}$

绝缘

绝缘电阻： $\geq 500\text{M}\Omega (500\text{VAC})$

绝缘强度：1500VAC/60s (漏电流小于 1.0mA)

输入

输入信号：热电阻、热电偶、毫伏与电阻信号

具体参见输入信号与基本误差

输出

2线制 4-20mA 输出，输出信号与输入信号成线性关系

线性输出范围： $3.9 \text{ mA} \leq I \leq 21.0 \text{ mA}$

故障低报警值： $3.5 \sim 3.8 \text{ mA}$ (出厂默认 3.8mA, 用户可配置)

故障高报警值： $21.0 \sim 22.0 \text{ mA}$ (出厂默认 22mA, 用户可配置)

输出纹波： $V_{p-p} \leq 20 \text{ mV}$

基本误差

基本误差： $\leq \pm 0.2\% \text{ F.S}$ (具体参见输入信号与基本误差)

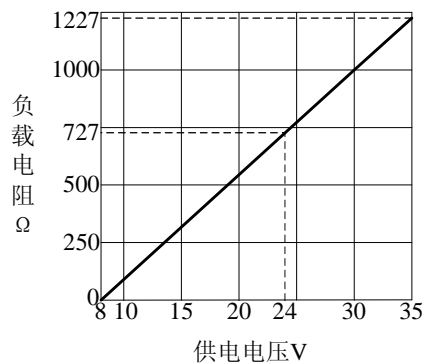
温度漂移

温度漂移： $\leq \pm 0.01\% \text{ F.S} / \text{°C}$

最大负载

最大负载电阻 = (供电电压 - 8V) / 0.022A。

当供电电压为 24V 时，最大负载为 727Ω



热电阻相关参数

允许传感器单根电缆线最大线电阻：10Ω

传感器电缆线电阻影响：0.05Ω/10Ω

热电阻激励电流： $\leq 250\mu\text{A}$

热电阻连接方式：两线或三线制输入，用户可配置，默认三线制

热电偶相关参数

冷端补偿方式：内部或外部补偿，用户可配置，出厂默认内部补偿

内部补偿精度： $\leq 0.5\text{°C} (0 \sim 70\text{°C})$ $\leq 1\text{°C} (-40 \sim 85\text{°C})$

阻尼参数

0~60s, 用户可配置，出厂默认为 0.0s

启动时间

变送器电源接通后 5 分钟后可达到技术规格范围内的性能

响应时间 (T₉₀)

阻尼参数为 0 时，响应时间 $\leq 1\text{s}$

外观与结构

外形尺寸: $\Phi 44 \times 23$ (mm)

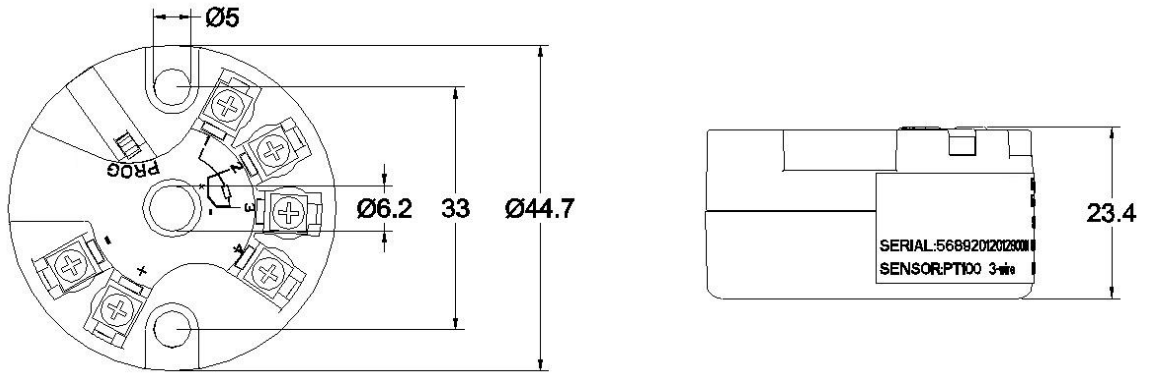
外壳材料: 模压塑料

整机重量: 约 50g

外壳防护等级: IP40

端子防护等级: IP00

固定螺钉: M4×35mm

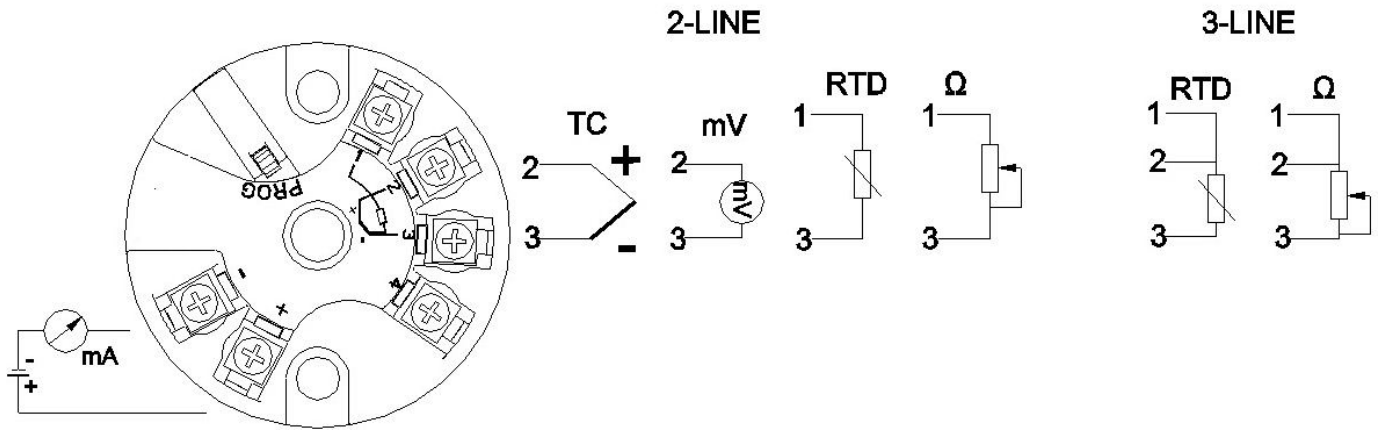


XP1028外观尺寸图 (单位mm)

端子与接线

接线端子规格: M3×6×5.5mm

接线电缆横截面: $\leq 2.5\text{mm}^2$



XP1028接线图

选型及代码

产品型号		XP	1028	—	□	□
产品名称	温度变送器					
产品系列	顶部安装普通系列					
输入类型	K型热电偶				1	
	S型热电偶				2	
	E型热电偶				3	
	B型热电偶				4	
	R型热电偶				5	
	T型热电偶				6	
	J型热电偶				7	
	N型热电偶				8	
	Pt 100热电阻				9	
	其它输入类型				0	
认证	非本安型					0
	本安型					1

备注: 1、用户未指定输入信号时, 出厂默认型号为XP1028-90(Pt100: 0~100℃);

2、用户订货时请指定测量范围;

3、热电阻输入默认为三线制, 如需其他输入线制订货时请特殊说明;

4、如需表格中未列出的输入类型, 订货时请特殊说明;

5、如需配置编程工具, 订货时请订购 MIK2011 通信线与 TEMPconfig_V1.0 配置软件。