

概述

YP 系列电流监控器实现对直流电流、交流单相/三相电流的信号采集监控，并显示电流平均值。是远动装置、计算机巡检、自动化控制系统必须的模拟量采集的输入部件，可广泛应用于电力系统、工业系统、楼宇系统和其它工煤矿企业等。



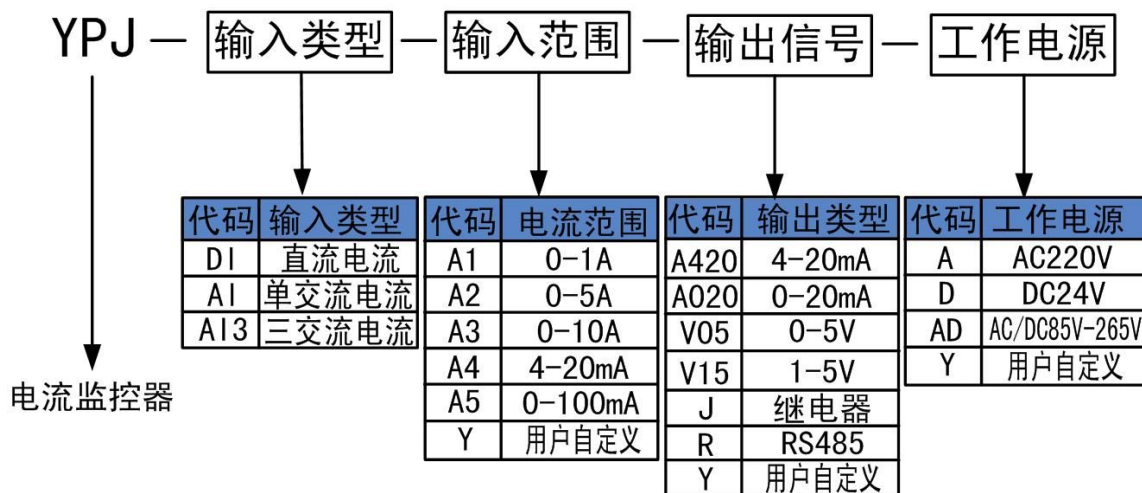
产品特点

- ◆ 输入、输出、电源相互隔离，抗干扰能力强
- ◆ 四位或八位 0.34" 数码管显示，直观明了
- ◆ 报警值、量程变比及小数点位置可设
- ◆ 稳定性高，响应时间快
- ◆ 采用计算机辅助设计、原理简单、线路设计精简、可靠性高、安装方便

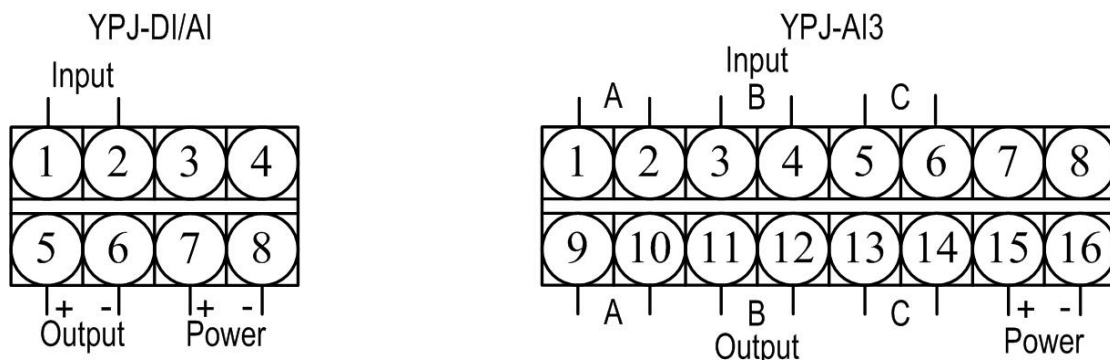
技术参数

输入：直流电流、交流单相/三相电流	电流输出 $\leq 500 \Omega$
输出：直流电流、直流电压、继电器接点、RS485	工作温度：-10~50℃
精度： $\pm 0.2\% \text{F.S}$ ， $\pm 0.5\% \text{F.S}$	存储温度：-40~70℃
绝缘强度：输入、输出、电源之间2000VAC/1min	相对湿度：20~90%RH（无凝露）
绝缘电阻： $\geq 20 \text{M}\Omega$ （DC500V）	大气压力：86~106kPa
响应时间： $\leq 350 \text{ms}$	安装方式：DIN35mm 导轨安装或 M4 螺钉固定
功耗： $\leq 3 \text{VA}$	外形尺寸：55mm×75mm×120mm，
继电器接点容量：AC220V/3A	110mm×75mm×120mm（三相）
输出负载：电压输出 $\geq 5 \text{K}\Omega$	

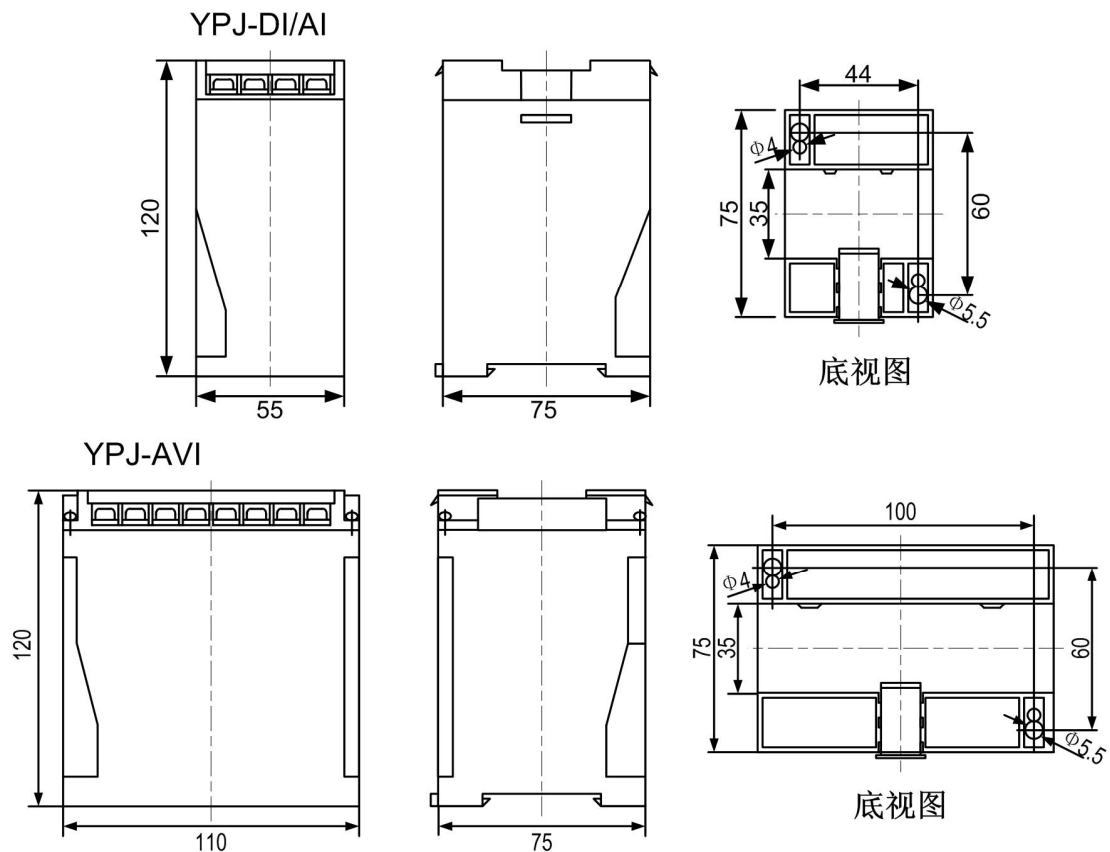
选型代码



接线方式



产品结构图



订货须知

参照选型代码表，正确规范书写订货型号代码

举例 1 输入：DC0-10A，输出：4-20mA，工作电源：AC220V

订货型号：YPJ-DI-A3-A420-A

举例 2 输入：三相，AC0-5A，输出：继电器常闭接点，要求当输入 $\leq 1A$ 时，继电器接点为开，工作电源：DC24V

订货型号：YPJ-AI3-A2-J-D